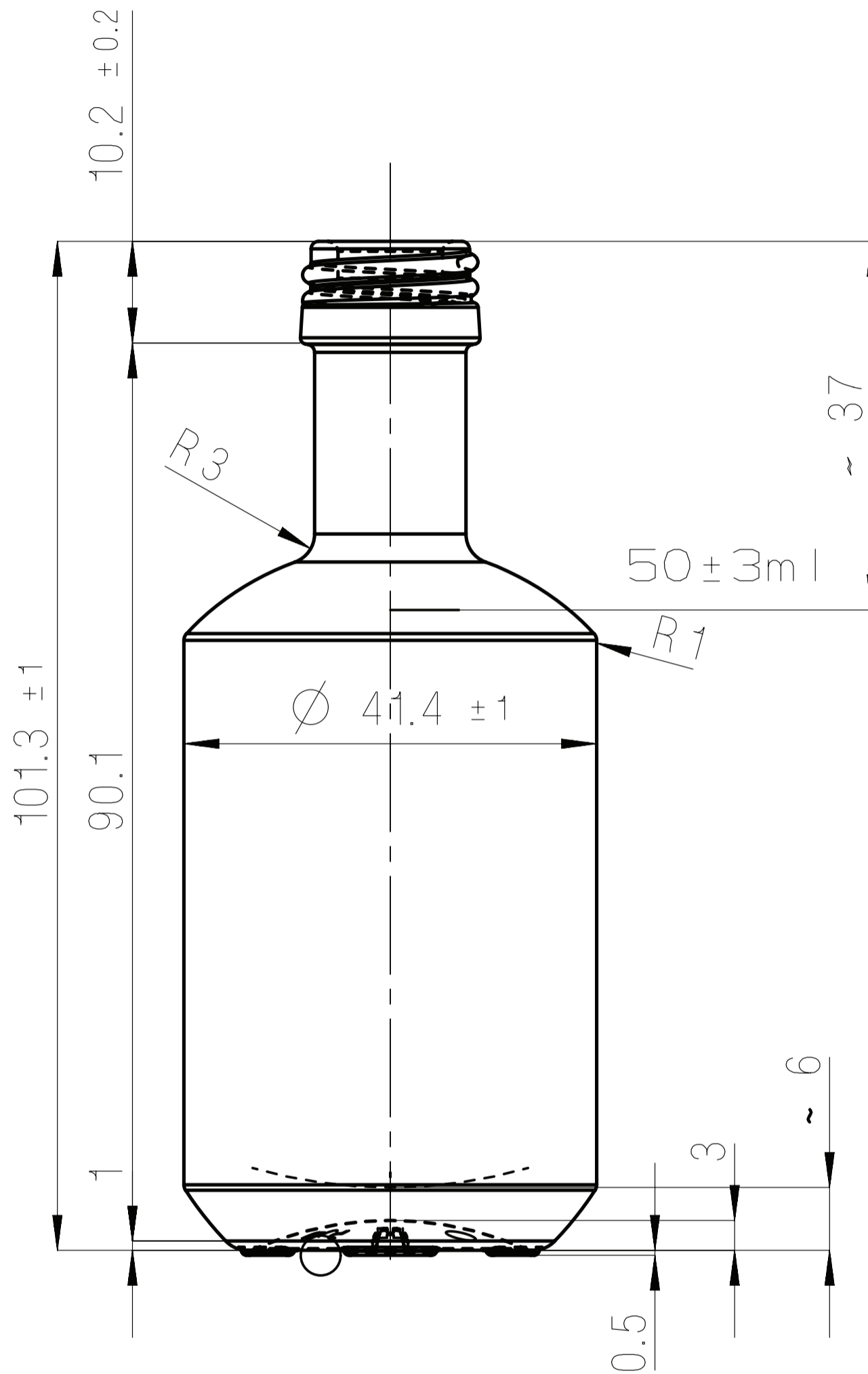

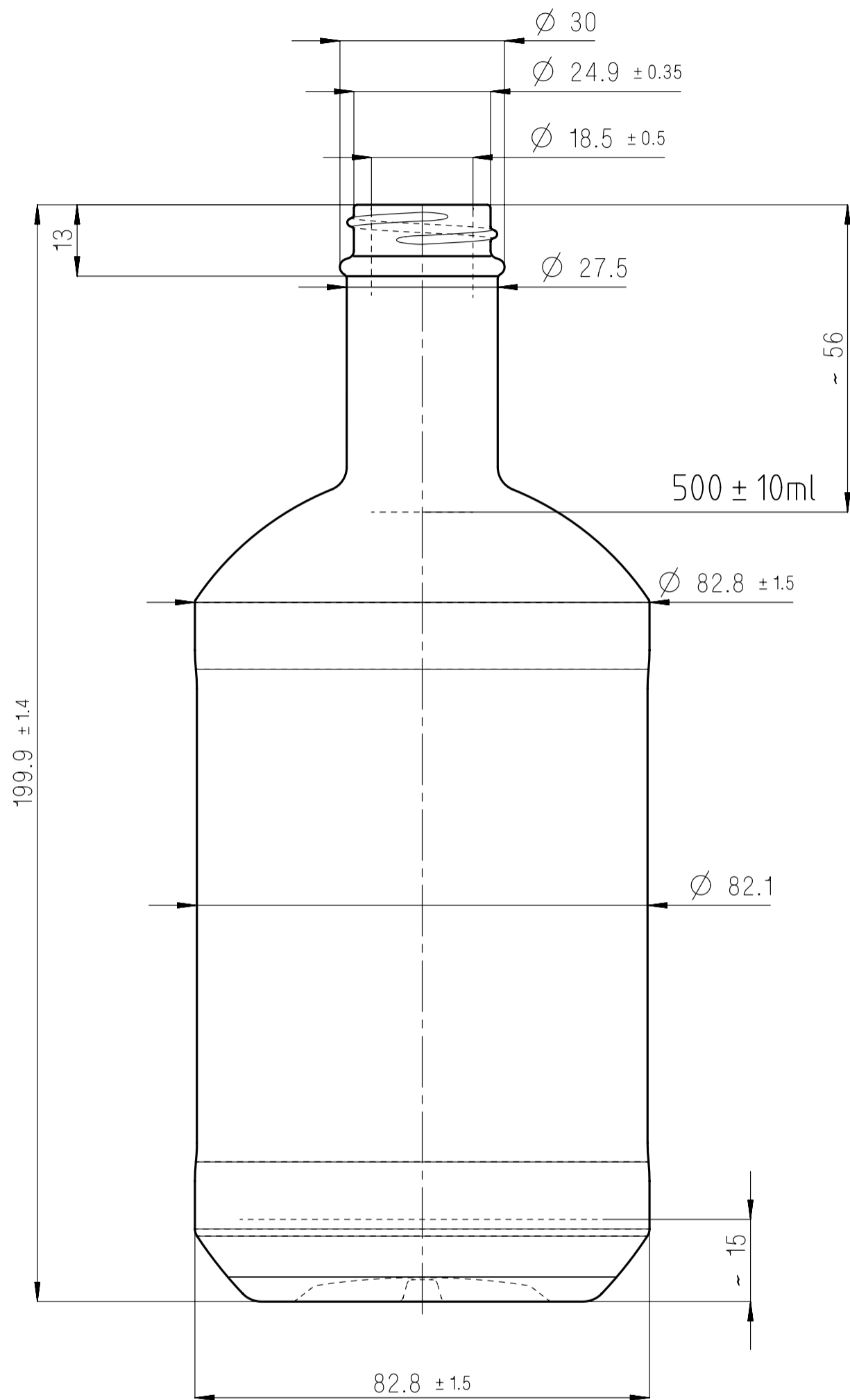



Minimaler Halsdurchgang Ø mm
 Minimal through bore Ø mm



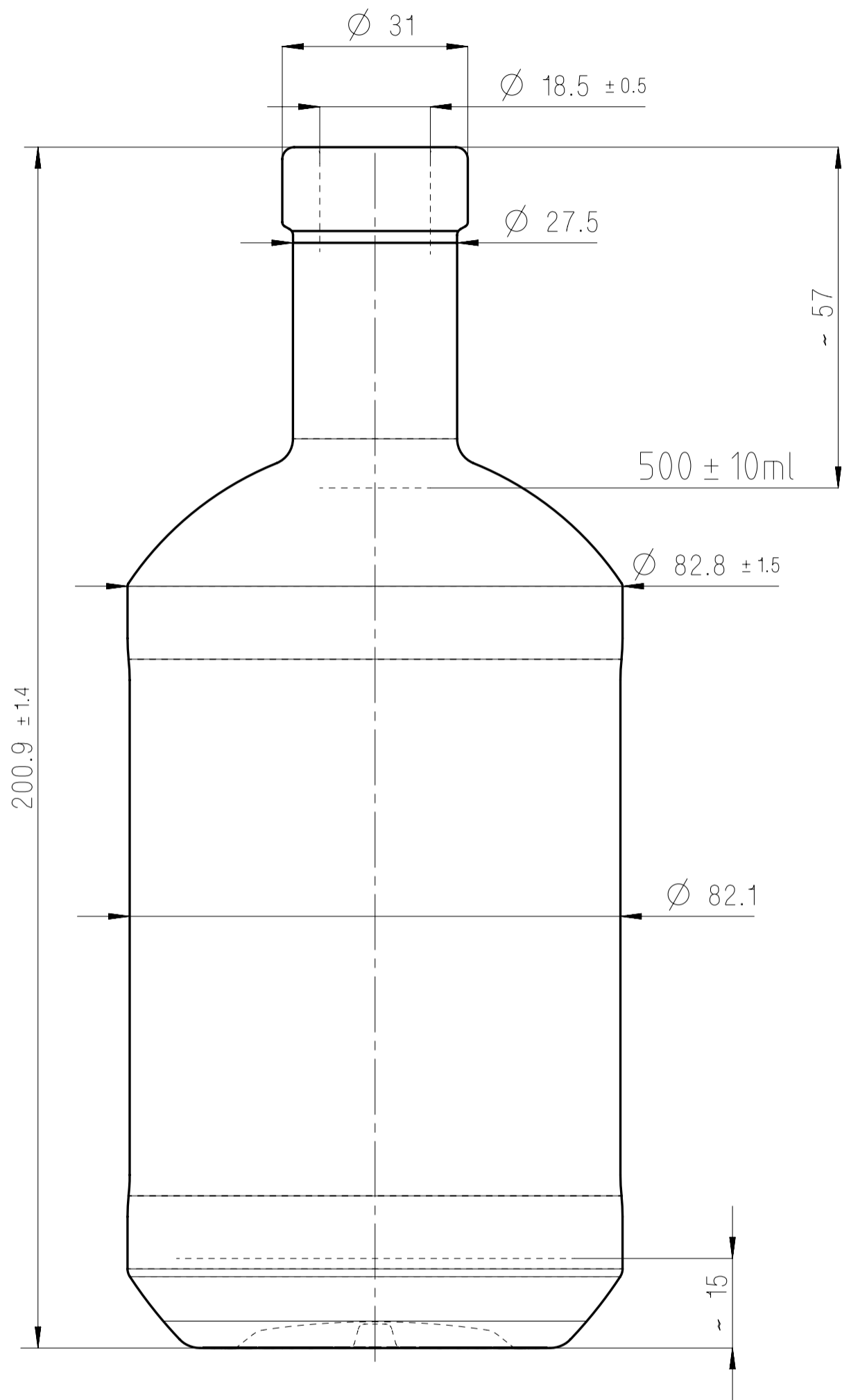
Diabolo GPI 50 ml Artikel / Article		
BVP18 Mündung / Finish	Volumen / Brimful capacity	
100 g Gewicht / Weight	13.05.2022 Datum / Date	


Minimaler Halsdurchgang Ø mm
 Minimal through bore Ø mm



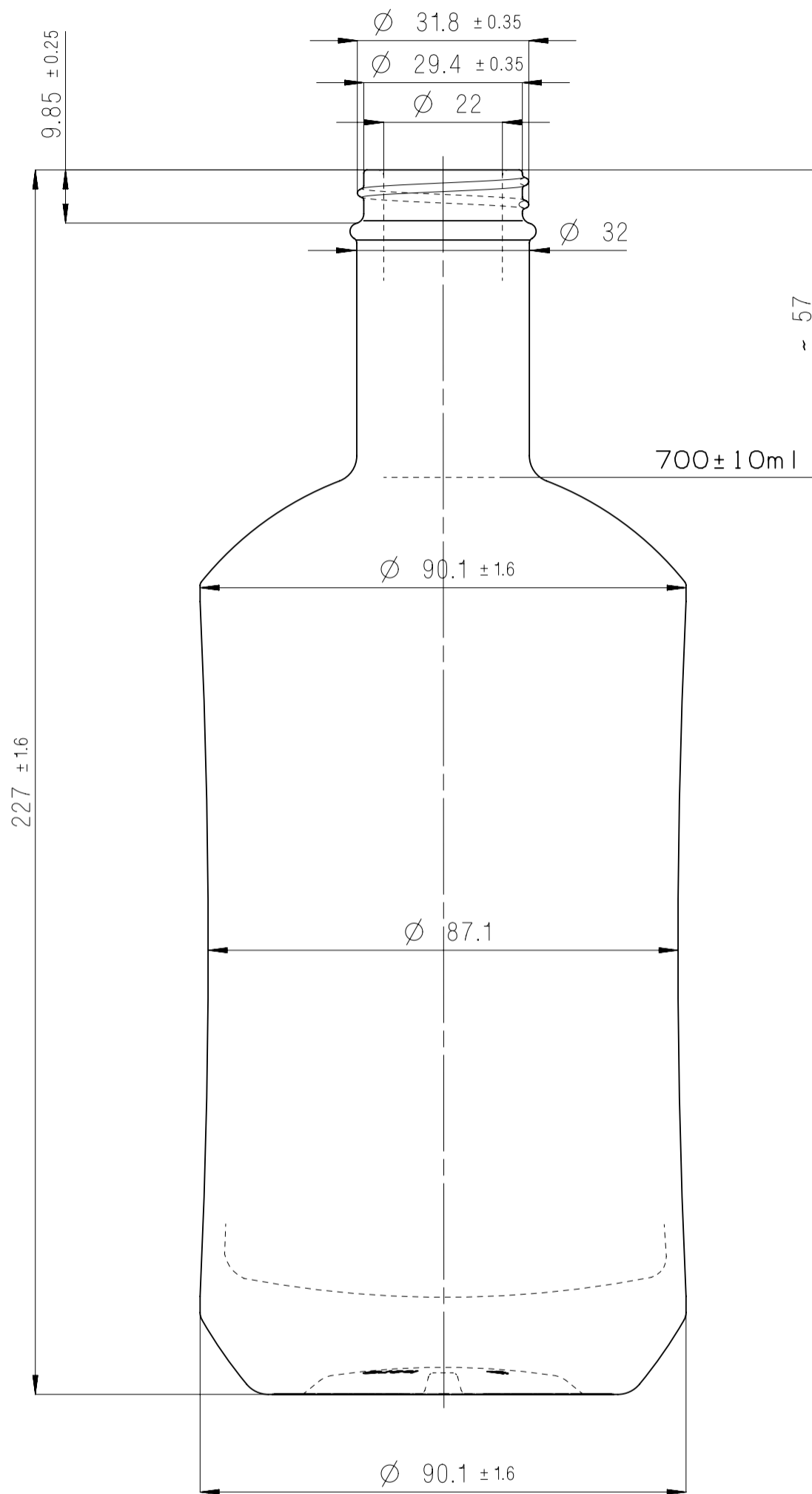
Diabolo GPI 500 ml Artikel / Article		
GPI 28-400 Mündung / Finish	Volumen / Brimful capacity	
600 g Gewicht / Weight	13.05.2022 Datum / Date	

Minimaler Halsdurchgang Ø mm
 Minimal through bore Ø mm



Diabolo OBM 500 ml Artikel / Article		
F16, GPI 33/400 Mündung / Finish	Volumen / Brimful capacity	
600 g Gewicht / Weight	13.05.2022 Datum / Date	

Minimaler Halsdurchgang Ø mm
 Minimal through bore Ø mm



Diabolo GPI
700 ml

Artikel / Article



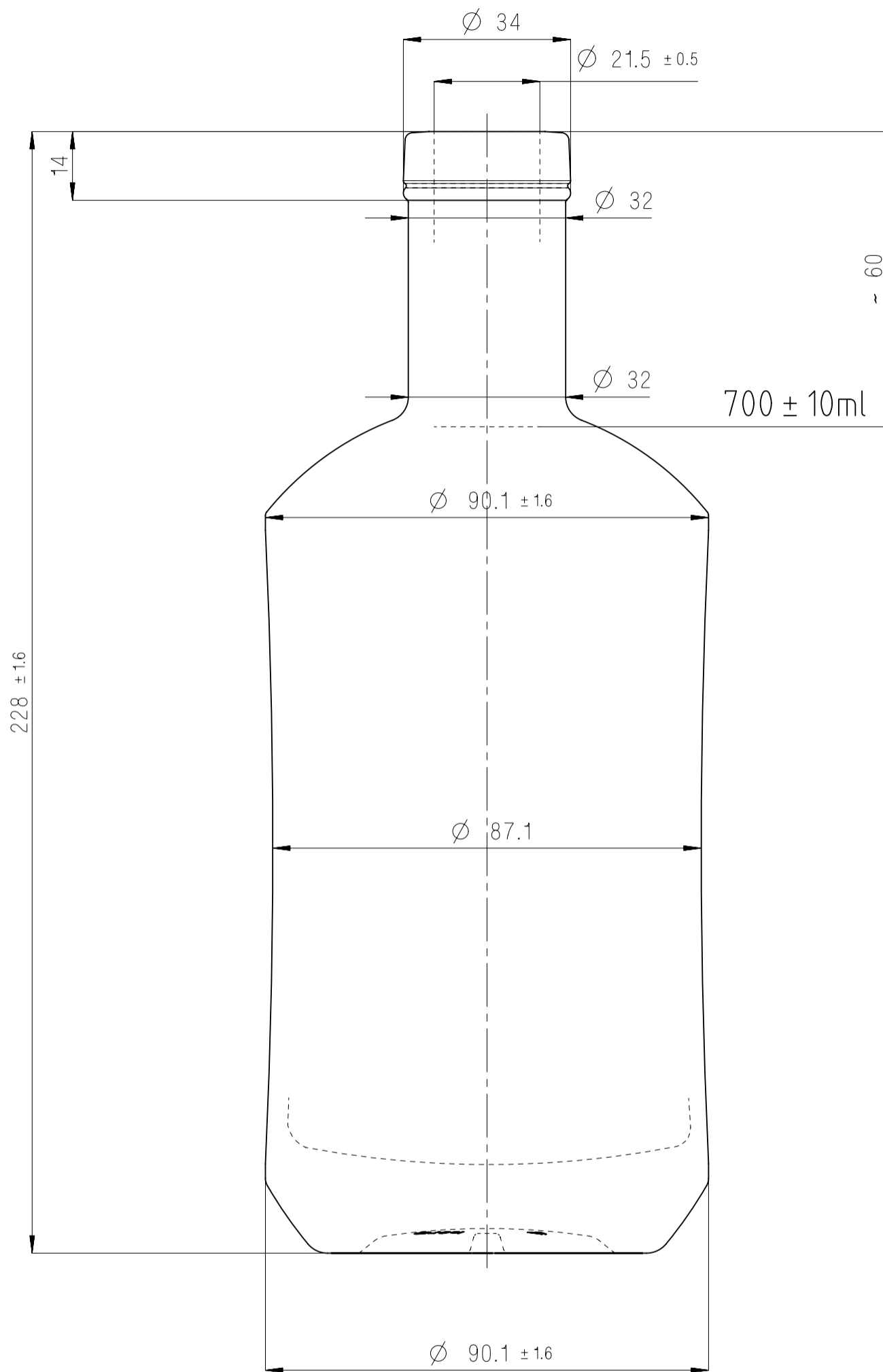
GPI 33/400
 Mündung / Finish

Volumen / Brimful capacity

750 g
 Gewicht / Weight

13.05.2022
 Datum / Date

Minimaler Halsdurchgang Ø mm
 Minimal through bore Ø mm



Diabolo OBM
700 ml

Artikel / Article



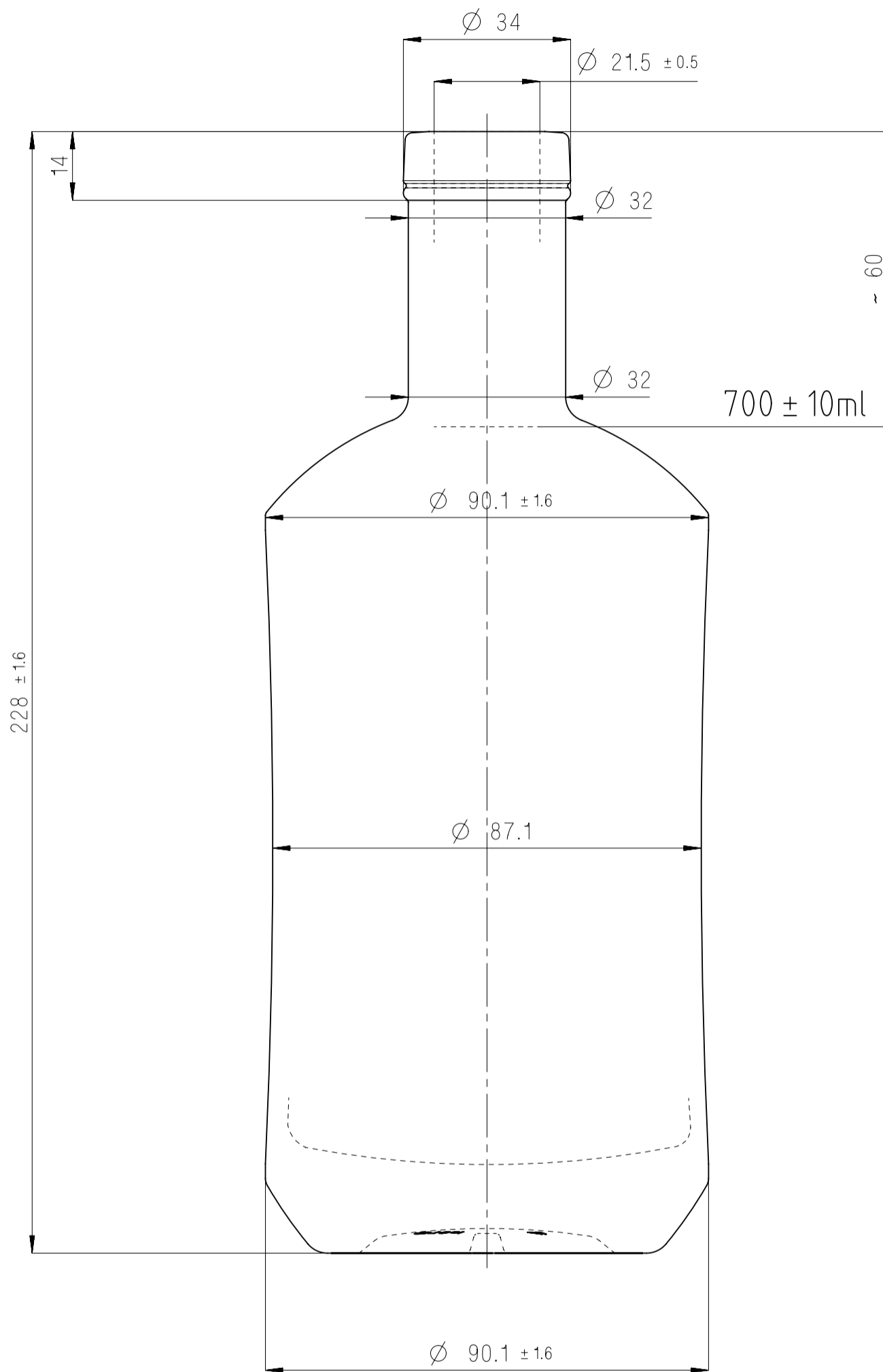
OBM
 Mündung / Finish

Volumen / Brimful capacity

750 g
 Gewicht / Weight

13.05.2022
 Datum / Date

Minimaler Halsdurchgang Ø mm
 Minimal through bore Ø mm



Diabolo GPI
750 ml

Artikel / Article



GPI 33/400
 Mündung / Finish

Volumen / Brimful capacity

750 g
 Gewicht / Weight

13.05.2022
 Datum / Date