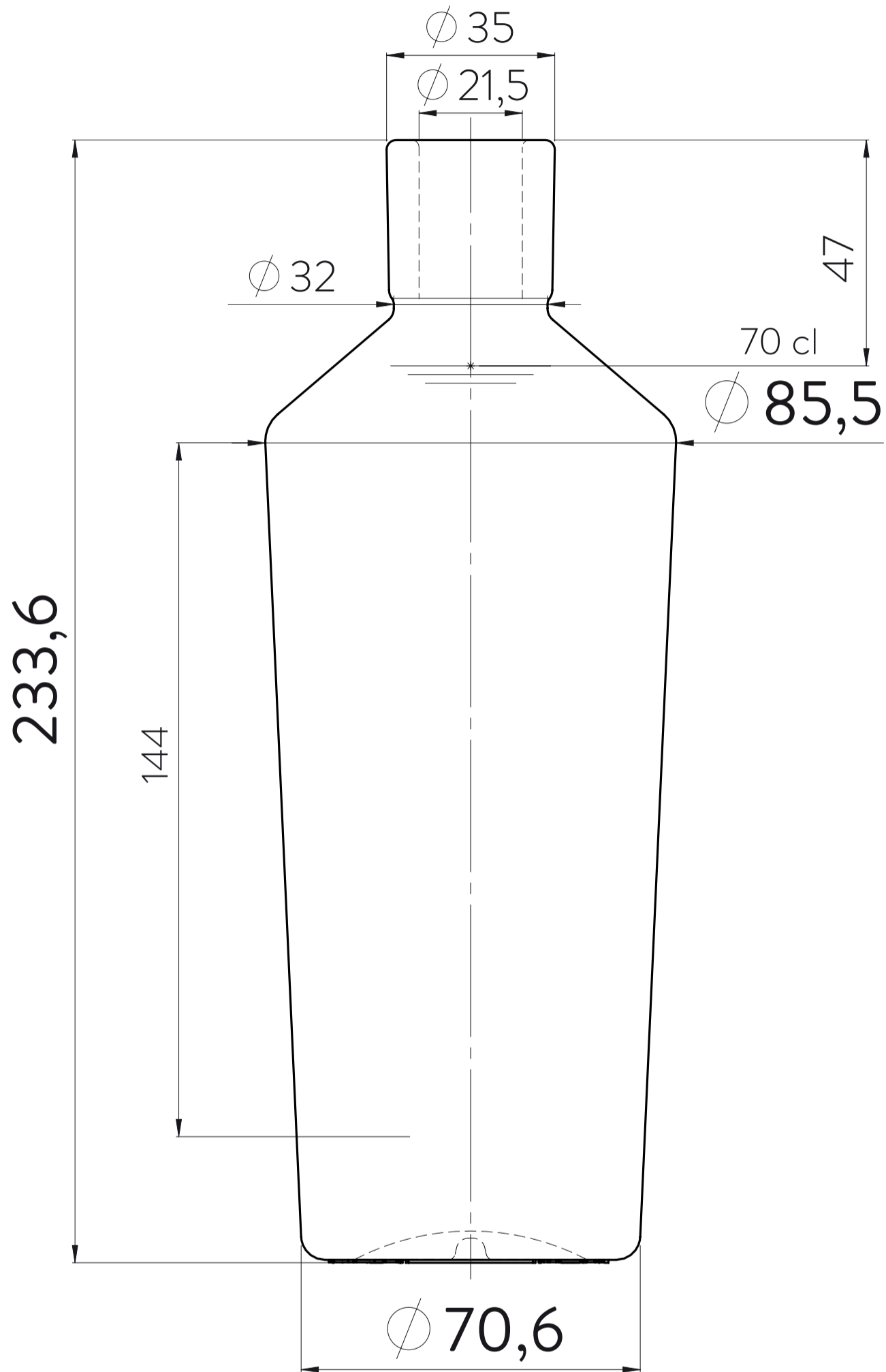



Minimaler Halsdurchgang Ø mm  
Minimal through bore Ø mm



<b>Primal</b> <b>700 ml</b> Artikel / Article			
<b>Choker Long</b> Mündung / Finish		<b>725 ml</b> Volumen / Brimful capacity	
<b>500 g</b> Gewicht / Weight		<b>21.04.2022</b> Datum / Date	