
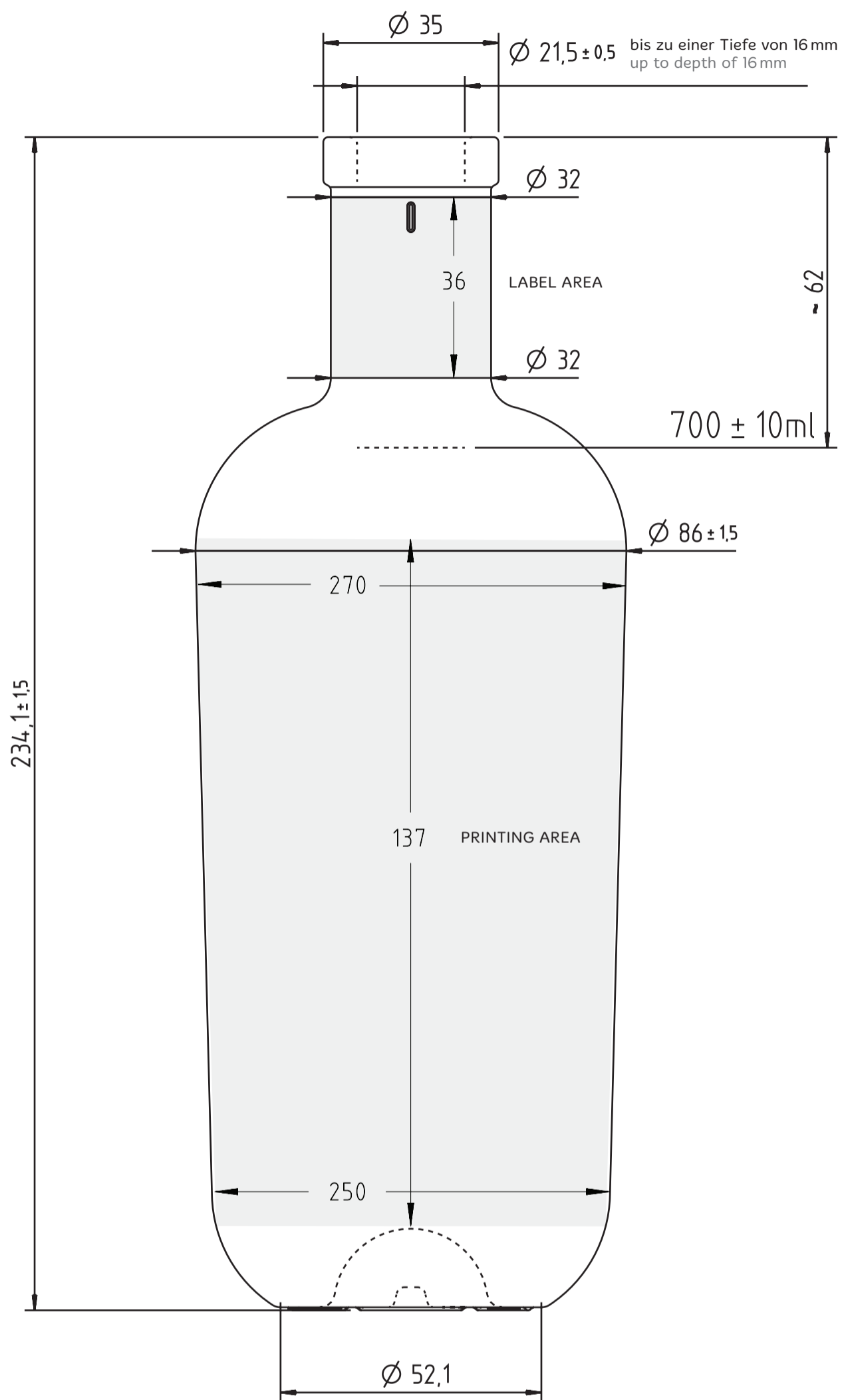


<p><b>Malin</b>  <b>700 ml</b>          Artikel / Article</p>		
<p><b>GPI 33/400</b>          Mündung / Finish</p>	<p><b>~700 ml</b>          Volumen / Brimful capacity</p>	
<p><b>~ 550 g</b>          Gewicht / Weight</p>	<p><b>01.03.2023</b>          Datum / Date</p>	



**Malin**  
**700 ml**  
 Artikel / Article



**F10**  
 Mündung / Finish

**~700 ml**  
 Volumen / Brimful capacity

**~550 g**  
 Gewicht / Weight

**01.03.2023**  
 Datum / Date